

## Línea de Cocción Modular EVO700 Cocina eléctrica top 6 placas redondas

ARTÍCULO # \_\_\_\_\_

MODELO # \_\_\_\_\_

NOMBRE # \_\_\_\_\_

SIS # \_\_\_\_\_

AIA # \_\_\_\_\_



372019 (Z7ECEL6R00)

Cocina eléctrica top 6 placas  
redondas (2,6 kW cada una)

### Descripción

#### Artículo No. \_\_\_\_\_

- Superficie de cocción prensada en una sola pieza en acero inoxidable 1,5mm con ángulos redondeados
- Paneles exteriores en acero inoxidable con acabado Scotch-Brite.
- Cortes láser en los laterales para un ajuste perfecto entre unidades
- Placas de hierro fundido con termostato de seguridad, herméticamente selladas a la superficie de trabajo
- Placas controladas individualmente de 2,6kW, con regulación escalonada
- Protección IPX4

### Características técnicas

- La unidad se puede montar sobre bases armario abiertas, soportes a puente o cocina suspendida.
- Las seis placas de hierro fundido de 2,6 kW están selladas al top de una única pieza.
- El diseño especial del sistema de los mandos de control protege de la infiltración de agua.
- Protección contra el agua IPX 4.
- Adecuado para la instalación en el mostrador.

### Construcción

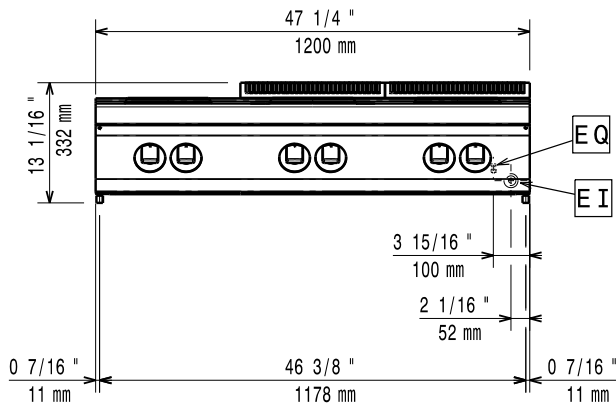
- Todos los paneles exteriores son en acero inoxidable con acabado Scotch Brite.
- Plano de trabajo en acero inoxidable en una sola pieza prensada de 1,5 mm de espesor.
- Los bordes laterales de la máquina son en ángulo recto para una unión perfecta entre unidades, eliminando huecos y posibles infiltraciones de suciedad.

Aprobación: \_\_\_\_\_

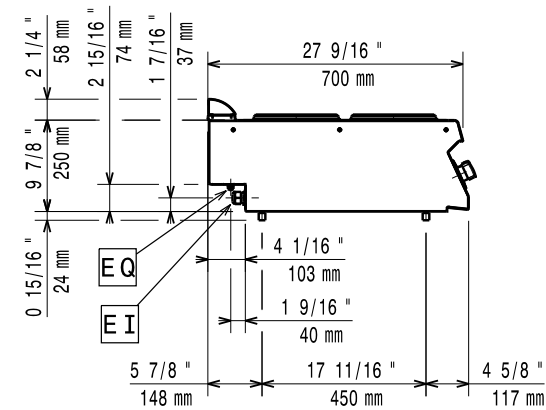
### accesorios opcionales

- Soporte para sistema a puente 1200 mm PNC 206139
- Soporte para sistema a puente 1400 mm PNC 206140
- Soporte para sistema a puente 1600 mm PNC 206141
- Pasamanos frontal 1200 mm PNC 206191
- Pasamanos frontal 1600 mm PNC 206192
- Pasamanos laterales, derecha e izquierda PNC 206240
- Columna de agua con brazo orientable (extensión para columna no incluida) PNC 206289
- Extensión para columna de agua, línea 700 PNC 206291
- Alzatina de humos 800mm PNC 206304
- 2 paneles cobertura lateral para elementos top PNC 206320
- Mallas para chimenea, 400 mm PNC 206400

**Alzado**

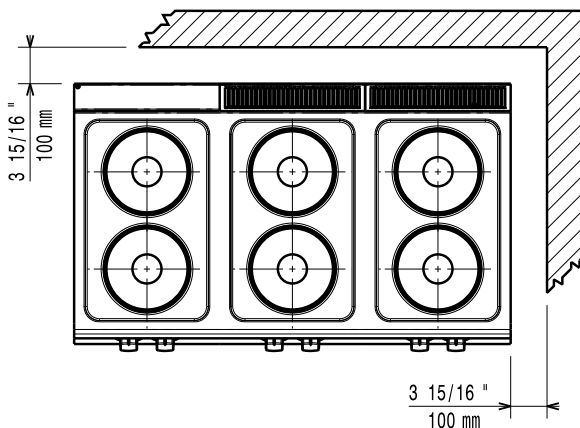


**Lateral**



EI = Conexión eléctrica (energía)  
EQ = Tornillo equipotencial

**Planta**



**Eléctrico**

Suministro de voltaje 380-400 V/3 ph/50-60 Hz  
Predispuesto para:  
Total watos 15.6 kW

**Info**

If appliance is set up or next to or against temperature sensitive furniture or similar, a safety gap of approximately 150 mm should be maintained or some form of heat insulation fitted.

Peso neto 60 kg  
Peso del paquete 55 kg  
Alto del paquete: 540 mm  
Ancho del paquete: 830 mm  
Fondo del paquete: 1300 mm  
Volumen del paquete 0.58 m<sup>3</sup>  
Grupo de certificación: EH76T  
Potencia placas frontales: 2.6 - 2.6 kW  
Potencia de las placas posteriores 2.6 - 2.6 kW  
Dimensiones de las placas frontales: Ø 230 Ø 230  
Dimensiones de las placas traseras Ø 230 Ø 230